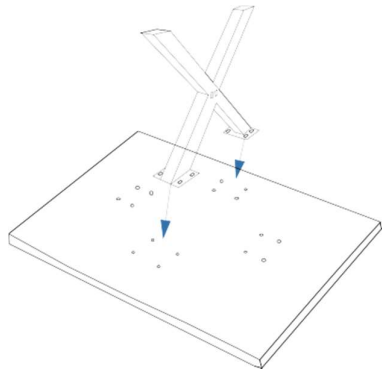
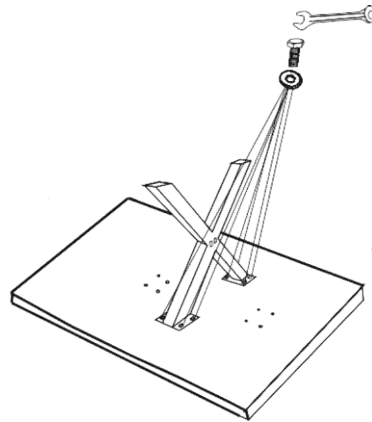
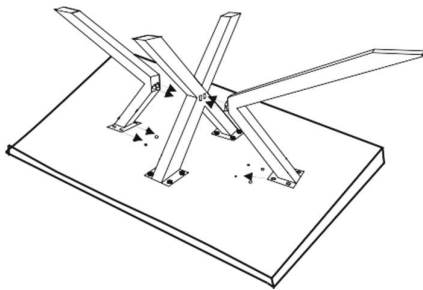
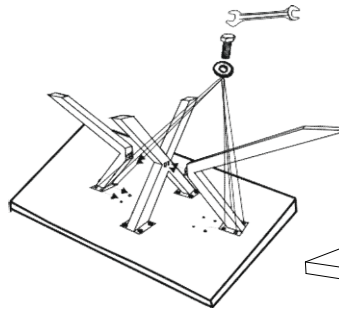
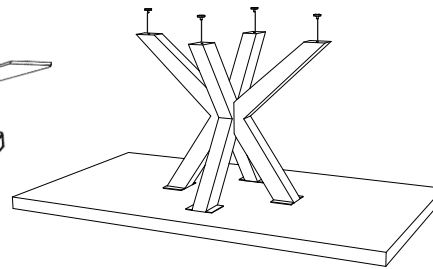
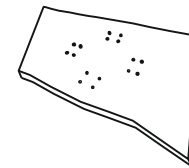
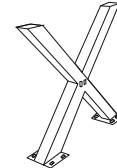
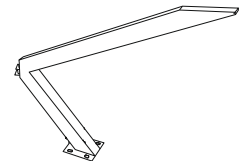
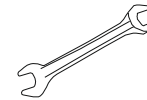


1**A+B****2****D+E+F****3****A+B+C****4****D+E+F****5****G**

"G" : Les patins sont ajustables
et vous permettent d'assurer
la stabilité de la table

**X2****15MN****PARTIES À ASSEMBLER + QUINCAILLERIE :****AX1****BX1****CX2**

D
1 PC
10 x 11



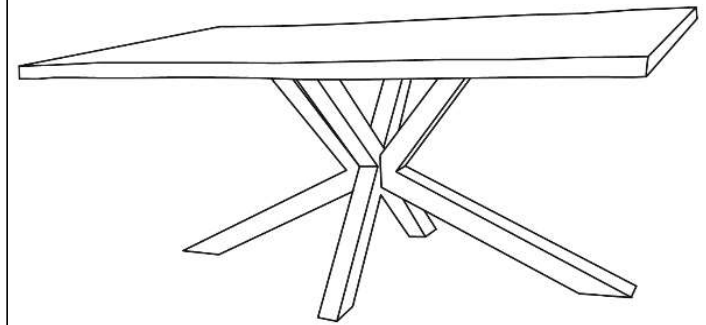
E
16 PC
8x11mm



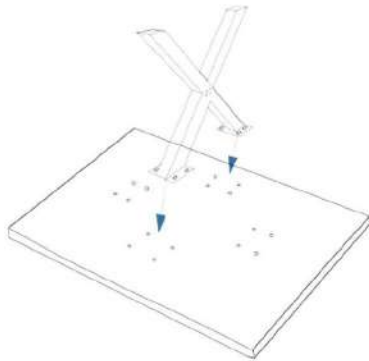
F
16 PC
25mm



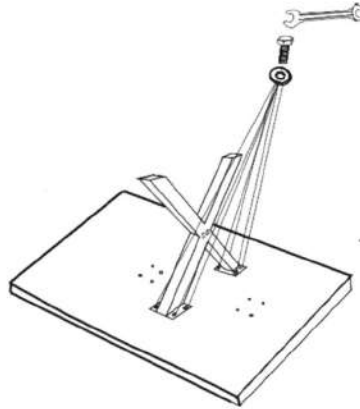
G
04 PC
08mm



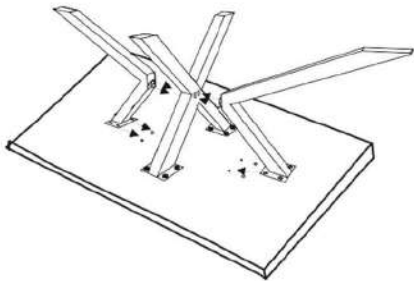
1 A+B



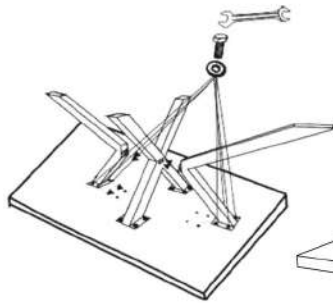
2 D+E+F



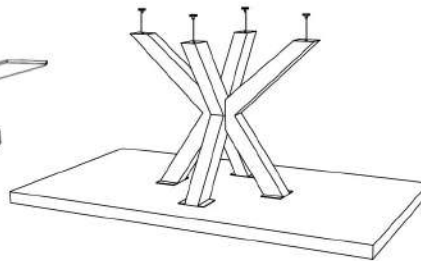
3 A+B+C



4 D+E+F



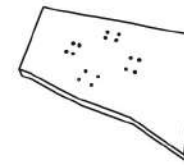
5 G



G point -> The levelers are adjustable and allow you to ensure the stability of the table



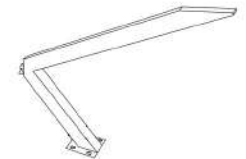
Pieces to be assembled + hardware :



AX1



BX1



CX2



D
1 PC
10 x 11



E
16 PC
8x11mm



F
16 PC
25mm



G
04 PC
08mm

